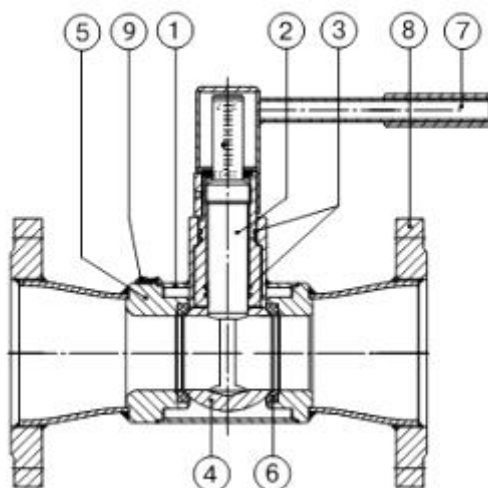


Технические характеристики

Устройство ручных балансировочных клапанов BROEN BALLOREX (БРОЕН БАЛЛОРЕКС) Venturi DN 65-200



№	Наименование	Материал	Маркировка
1	Корпус клапана	Углеродистая сталь	Ст.20
2	Регулировочный шток	Никелированная сталь	CuZn36Pb3
3	Уплотнение по штоку	Каучук	EPDM, Viton
4	Отсечной шар DN 65-125	Никелированная латунь	CuZn36Pb3
	Отсечной шар DN 150-200	Никелированная сталь	AISI 304
5	Втулка	Углеродистая сталь	Ст.20
6	Уплотнение по шару	Тефлон	PTFE
7	Рукоятка клапана	Углеродистая сталь	Ст.20
8	Фланец	Углеродистая сталь	Ст.20
9	Измерительные порты	Никелированная латунь	CuZn39Pb3